

# English

## Shoe Boxes

Art.no 44-4883-1-2

Please read the entire instruction manual before use and then save it for future reference. We reserve the right for any errors in text or images and any necessary changes made to technical data. If you experience any technical problems or have questions, please contact our customer service team.

### Product description

Set of durable plastic boxes.

### Care and maintenance

Clean the product using a damp cloth. Use only mild cleaning agents, never solvents or corrosive chemicals.

### Responsible disposal

The product should be disposed of in accordance with local regulations. If you are unsure how to proceed, contact your local council.

### Specifications

**Material** Durable polypropylene (PP)

#### Size

**44-4883-1** Length: 18 cm  
Height: 9,5 cm  
Depth: 29 cm

**44-4883-2** Length: 20 cm  
Height: 12 cm  
Depth: 33 cm

# Svenska

## Skolådor

Art.nr 44-4883-1-2

Läs igenom hela bruksanvisningen före användning och spara den sedan för framtida bruk. Vi reserverar oss för ev. text- och bildfel samt ändringar av tekniska data. Vid tekniska problem eller andra frågor, kontakta vår kundtjänst.

### Produktbeskrivning

Stapelbara lådor i tålig plast.

### Skötsel och underhåll

Rengör produkten med en lätt fuktad trasa. Använd ett mildt rengöringsmedel, aldrig lösningsmedel eller frätande kemikalier.

### Avfallshantering

När du ska göra dig av med produkten ska detta ske enligt lokala föreskrifter. Är du osäker på hur du ska gå tillväga, kontakta din kommun.

### Specifikationer

**Material** Tålig polypropylenplast (PP)

#### Mått

**44-4883-1** Bredd 18 cm  
Höjd 9,5 cm  
Djup 29 cm

**44-4883-2** Bredd 20 cm  
Höjd 12 cm  
Djup 33 cm

# Norsk

## Skobokser

Art.nr. 44-4883-1-2

Les brukerveiledningen grundig før produktet tas i bruk og ta vare på den for framtidig bruk. Vi reserverer oss mot ev. feil i tekst og bilde, samt forandringer av tekniske data. Ved tekniske problemer eller spørsmål, ta kontakt med vårt kundesenter.

### Produktbeskrivelse

Stablebare esker i solid plast.

### Vedlikehold

Rengjør produktet med en lett fuktet klut. Bruk et mildt rengjøringsmiddel, aldri løsningsmidler eller etsende kjemikalier.

### Avfallshåndtering

Når produktet skal kasseres, må det skje i henhold til lokale forskrifter. Hvis du er usikker, ta kontakt med lokale myndigheter.

### Spesifikasjoner

**Materiale** Solid polypropylen (PP)

#### Mål

**44-4883-1** Bredde 18 cm  
Høyde 9,5 cm  
Dybde 29 cm

**44-4883-2** Bredde 20 cm  
Høyde 12 cm  
Dybde 33 cm

# Suomi

## Kenkälaatikot

Tuotenro 44-4883-1-2

Lue käyttöohje ennen tuotteen käyttöönottoa ja säilytä se tulevaa tarvetta varten. Pidätämme oikeuden teknisten tietojen muutoksiin. Emme vastaa mahdollisista teksti- tai kuvavirheistä. Jos tuotteeseen tulee teknisiä ongelmia, ota yhteys myymälään tai asiakaspalveluun.

### Tuotekuvaus

Pinottavat laatikot kestäväää muovia.

### Huolto ja ylläpito

Pyyhi tuote kevyesti kostutetulla pehmeällä liinalla. Käytä mietoa puhdistusainetta. Älä käytä liuottimia tai syövyttäviä kemikaaleja.

### Kierrättäminen

Kierrätä tuote asianmukaisesti, kun poistat sen käytöstä. Tarkempia kierrätysohjeita saat kuntasi jäteneuvonnasta.

### Tekniset tiedot

**Materiaali** Kestäväää polypropeenimuovia (PP)

#### Mitat

**44-4883-1** Leveys 18 cm  
Korkeus 9,5 cm  
Syvyys 29 cm

**44-4883-2** Leveys 20 cm  
Korkeus 12 cm  
Syvyys 33 cm

United Kingdom • [www.clasohlson.co.uk](http://www.clasohlson.co.uk)

Sverige • kundtjänst, tel. 0247/445 00 e-post: [kundservice@clasohlson.se](mailto:kundservice@clasohlson.se) internet: [www.clasohlson.se](http://www.clasohlson.se) brev: Clas Ohlson AB, 793 85 Insjön

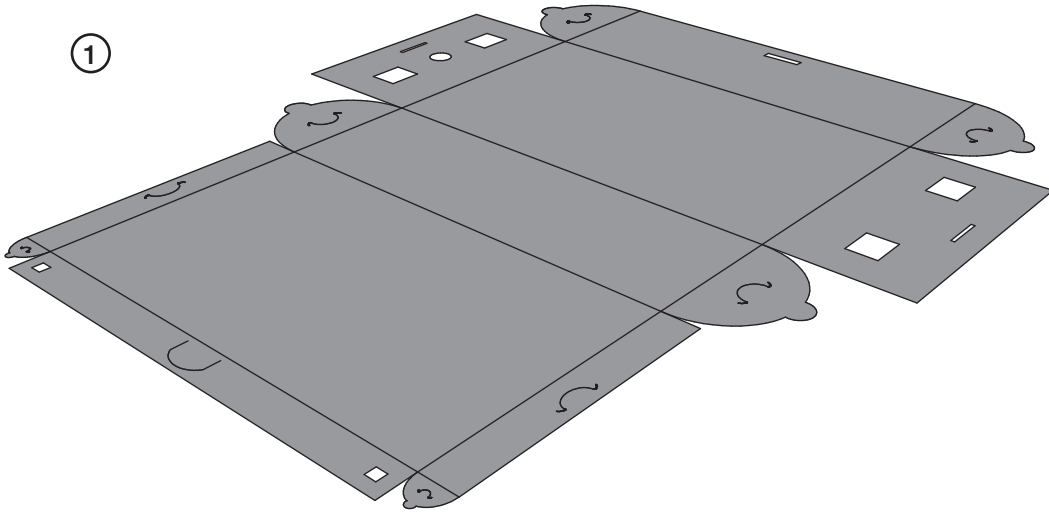
Norge • kundesenter, tlf. 23 21 40 00 e-post: [kundesenter@clasohlson.no](mailto:kundesenter@clasohlson.no) internett: [www.clasohlson.no](http://www.clasohlson.no) post: Clas Ohlson AS, Postboks 485 Sentrum, 0105 Oslo

Suomi • asiakaspalvelu puh. 020 111 2222 sähköposti: [asiakaspalvelu@clasohlson.fi](mailto:asiakaspalvelu@clasohlson.fi) kotisivu: [www.clasohlson.fi](http://www.clasohlson.fi) osoite: Clas Ohlson Oy, Kaivokatu 10 B, 00100 Helsinki

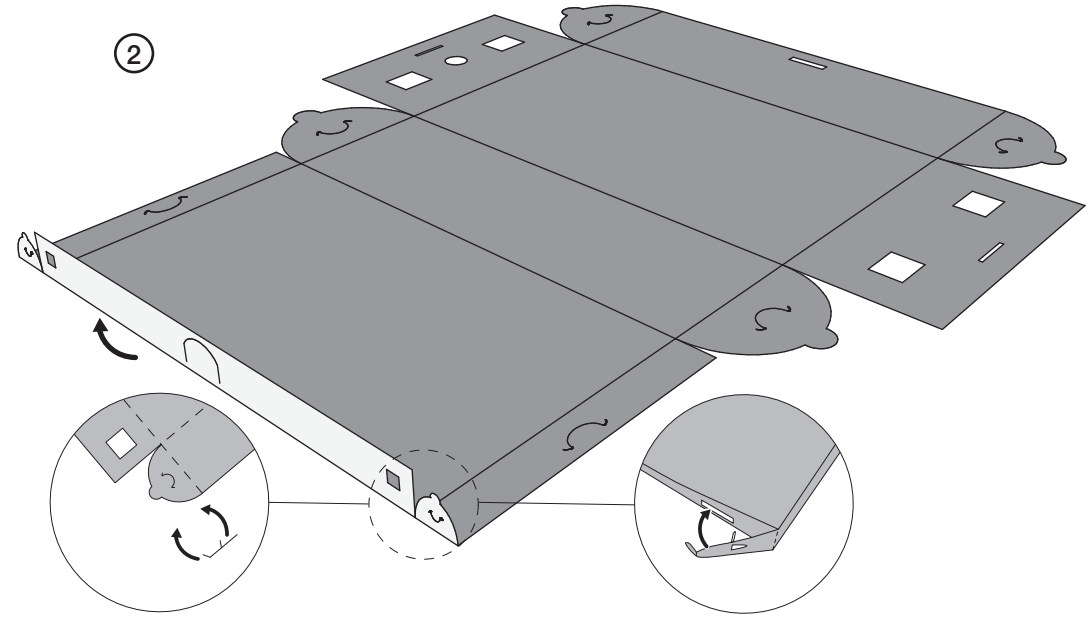


Assembly / Monterng / Asennus

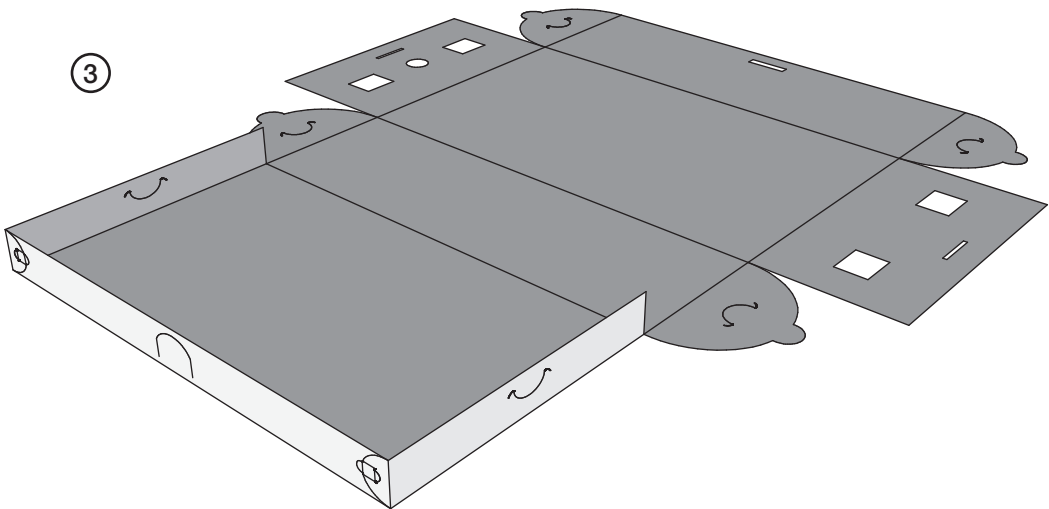
①



②



③



④

