

# English

## Stackable Shoe Boxes

Art.no 44-4905

Please read the entire instruction manual before use and then save it for future reference. We reserve the right for any errors in text or images and any necessary changes made to technical data. If you experience any technical problems or have questions, please contact our customer service team.

### Product description

- Set of 4 durable plastic boxes
- Hold shoes up to size 44
- Door on front
- Ventilated rear panel

### Care and maintenance

Clean the product using a damp cloth. Use only mild cleaning agents, never solvents or corrosive chemicals.

### Responsible disposal

The product should be disposed of in accordance with local regulations. If you are unsure how to proceed, contact your local council.

### Specifications

<b>Material</b>	Durable polypropylene (PP) and ABS
<b>Size</b>	Length: 23 cm Height: 14 cm Depth: 33.5 cm

# Svenska

## Stapelbar skolåda

Art.nr 44-4905

Läs igenom hela bruksanvisningen före användning och spara den sedan för framtida bruk. Vi reserverar oss för ev. text- och bildfel samt ändringar av tekniska data. Vid tekniska problem eller andra frågor, kontakta vårt kundtjänst.

### Produktbeskrivning

- Stapelbara lådor i tålig plast
- Passar upp till skostorlek 44
- Skyddande lucka
- Ventilerande baksida

### Skötsel och underhåll

Rengör produkten med en lätt fuktad trasa. Använd ett mildt rengöringsmedel, aldrig lösningsmedel eller frätande kemikalier.

### Avfallshantering

När du ska göra dig av med produkten ska detta ske enligt lokala föreskrifter. Är du osäker på hur du ska gå tillväga, kontakta din kommun.

### Specifikationer

<b>Material</b>	Tålig polypropylenplast (PP) och ABS-plast
<b>Mått</b>	Bredd 23 cm Höjd 14 cm Djup 33,5 cm

# Norsk

## Stabelbar skoeseke

Art.nr. 44-4905

Les brukerveiledningen grundig før produktet tas i bruk og ta vare på den for framtidig bruk. Vi reserverer oss mot ev. feil i tekst og bilde, samt forandringer av tekniske data. Ved tekniske problemer eller spørsmål, ta kontakt med vårt kundesenter.

### Produktbeskrivelse

- Stablebare esker i solid plast
- Passer opptil skostørrelse 44
- Beskyttende luke
- Ventilerende bakside

### Vedlikehold

Rengjør produktet med en lett fuktet klut. Bruk et mildt rengjøringsmiddel, aldri løsningsmidler eller etsende kjemikalier.

### Avfallshåndtering

Når produktet skal kasseres, må det skje i henhold til lokale forskrifter. Hvis du er usikker, ta kontakt med lokale myndigheter.

### Spesifikasjoner

<b>Materiale</b>	Solid polypropylen (PP) og ABS-plast
<b>Mål</b>	Bredde 23 cm Høyde 14 cm Dybde 33,5 cm

# Suomi

## Pinottavat kenkälaatikot

Tuotenro 44-4905

Lue käyttöohje ennen tuotteen käyttöönottoa ja säilytä se tulevaa tarvetta varten. Pidätämme oikeuden teknisten tietojen muutoksiin. Emme vastaa mahdollisista teksti- tai kuvavirheistä. Jos tuotteeseen tulee teknisiä ongelmia, ota yhteys myymälään tai asiakaspalveluun.

### Tuotekuvaus

- Pinottavat laatikot kestävästä muovista
- Kenkien koko enintään 44
- Suojaava luukku
- Ilma-aukolla varustettu takaosa

### Huolto ja ylläpito

Pyyhi tuote kevyesti kostutetulla pehmeällä liinalla. Käytä mietoja puhdistusainetta. Älä käytä liuottimia tai syövyttäviä kemikaaleja.

### Kierrättäminen

Kierrätä tuote asianmukaisesti, kun poistat sen käytöstä. Tarkempia kierrätysohjeita saat kuntasi jäteneuvonnasta.

### Tekniset tiedot

<b>Materiaali</b>	Kestävä polypropeenimuovia (PP) ja ABS-muovia
<b>Mitat</b>	Leveys 23 cm Korkeus 14 cm Syvyys 33,5 cm

United Kingdom • [www.clasohlson.co.uk](http://www.clasohlson.co.uk)

Sverige • kundtjänst, tel. 0247/445 00 e-post: [kundservice@clasohlson.se](mailto:kundservice@clasohlson.se) internet: [www.clasohlson.se](http://www.clasohlson.se) brev: Clas Ohlson AB, 793 85 Insjön

Norge • kundesenter, tlf. 23 21 40 00 e-post: [kundesenter@clasohlson.no](mailto:kundesenter@clasohlson.no) internett: [www.clasohlson.no](http://www.clasohlson.no) post: Clas Ohlson AS, Postboks 485 Sentrum, 0105 Oslo

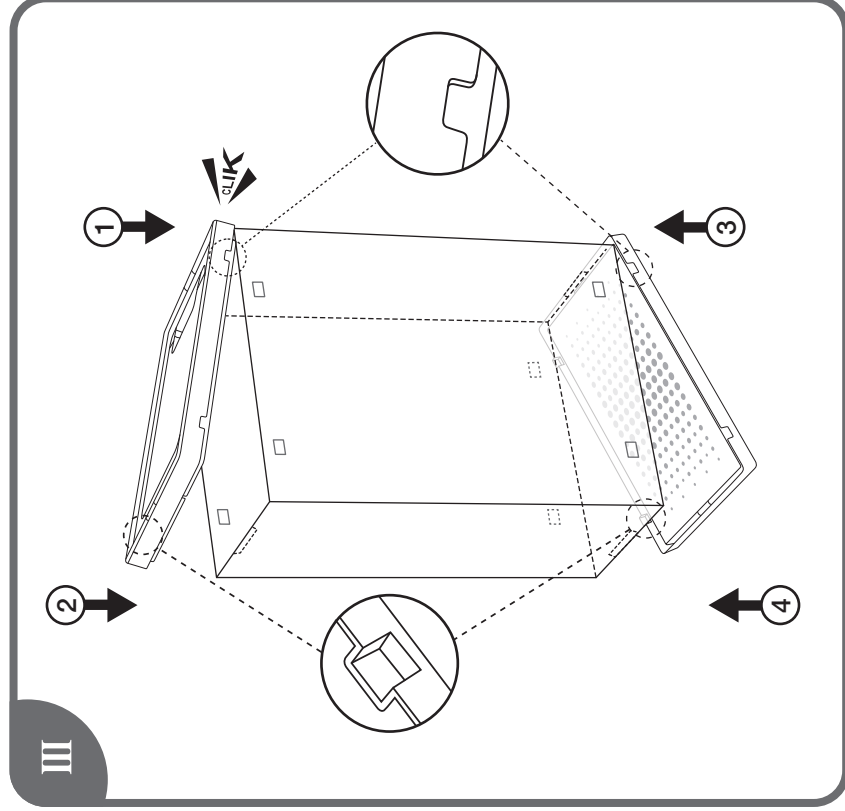
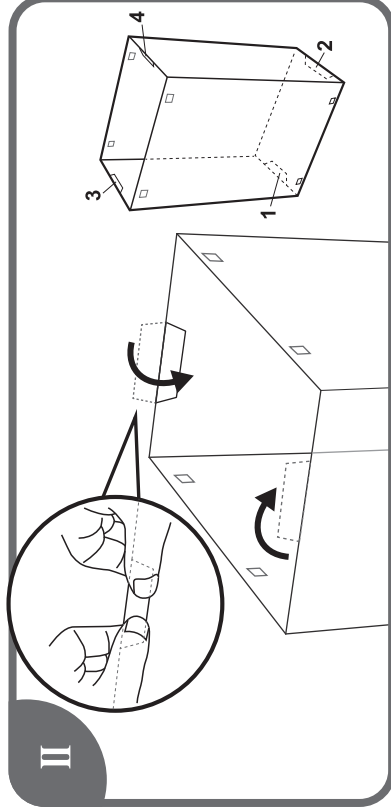
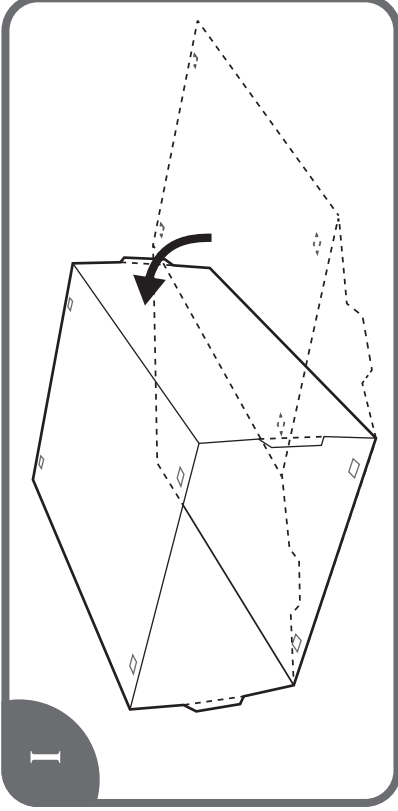
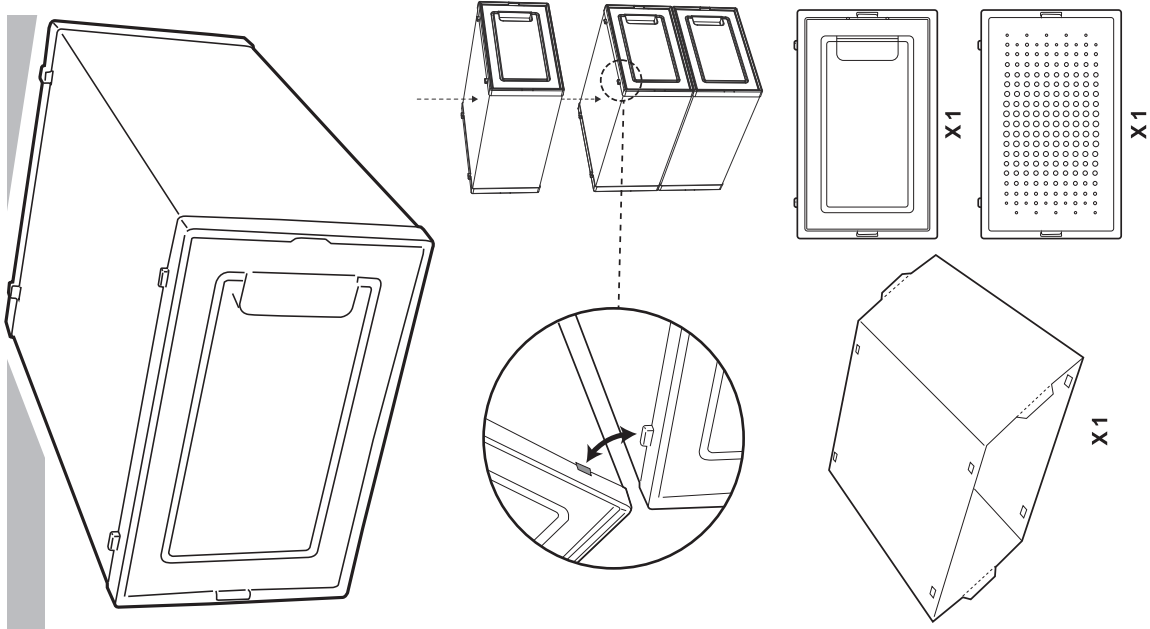
Suomi • asiakaspalvelu puh. 020 111 2222 sähköposti: [asiakaspalvelu@clasohlson.fi](mailto:asiakaspalvelu@clasohlson.fi) kotisivu: [www.clasohlson.fi](http://www.clasohlson.fi) osoite: Clas Ohlson Oy, Kaivokatu 10 B, 00100 Helsinki



# Assembly / Montering / Asennus



- Please scan the QR code to watch the installation video
- Scanna QR-koden för att se installationsvideon
- Skann QR-koden för å se installasjonsvideoen
- Skanna QR-koodi, jotta voit katsoa asennusvideon



Easy to disassemble  
Lätt att ta isär  
Enkel å demontere  
Helppo laittaa kasaan

